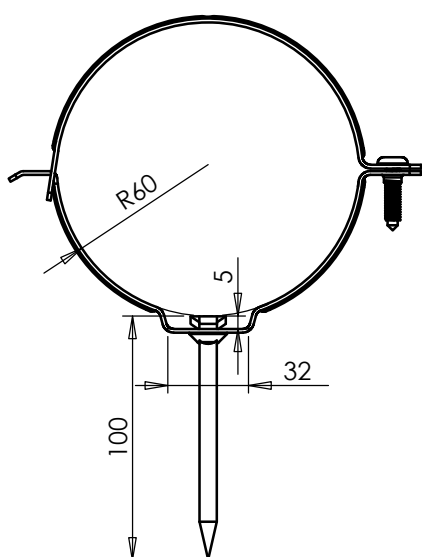


FICHE TECHNIQUE

COLLIER ROND Ø 120 MM AVEC POINTE MURALE



no.Art	matériel	épaisseur	largeur	finition	poids	emballage
SCHR120-G	acier (NEN-EN10139)	1.5 mm	30 mm	galvanisé à chaud ($\geq 55 \mu\text{m}$)	197 g	15 p/bte
SCHR120-IN	acier inoxydable 1.4301	1.5 mm	30 mm	-	197 g	15 p/bte
SCHR120-K	cuivre (NEN-EN 1172)	1.5 mm	30 mm	-	222 g	15 p/bte
SCHR120-ZW	acier (NEN-EN10139)	1.5 mm	30 mm	galvanisé à chaud ($\geq 55 \mu\text{m}$) + poudrage électrostatique RAL 9035 ($\geq 60 \mu\text{m}$)	197 g	15 p/bte



Synonyme de QUALITÉ et
SERVICE

APOK KAMPENHOUT
siège principal
Oudestraat 11, B-1910 Kampenhout
Tél.: +32 (0)16 61 72 62 - Fax: +32(0)16 61 72 81
Site: www.apok.be - Email: info@apok.be

